

LANDING-BOARD

海上コンテナとプラットホームの段差を解消！



特徴

- ・ドックレベラーの代用として海上コンテナとプラットホームの段差解消用する簡易スロープ
- ・フォークリフトで移動、設置できるので作業場所を選びません
- ・コンテナ床面に乗せかけて使用する為、コンテナの浮き沈みに追従して上下し段差ができずフォークリフトがスムーズに走行できず
- ・直置きコンテナ、工場・倉庫の出入口の段差解消用スロープとしてもご使用いただけます

MITAKA

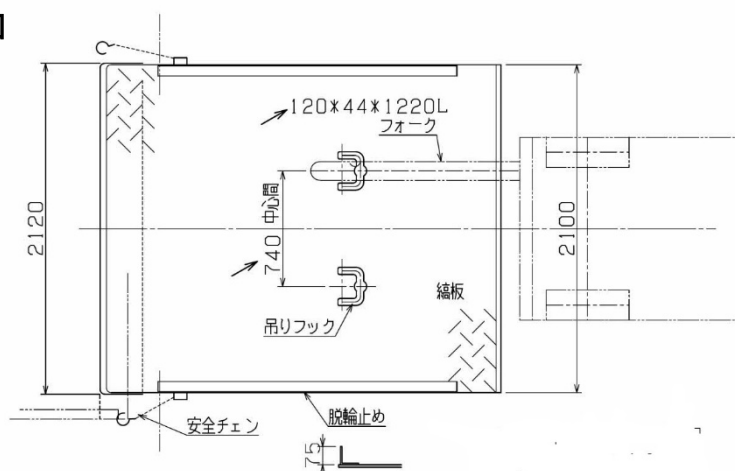


フォークリフトで運搬可能



離れ止め安全チェーン

参考図



S4-1516A 仕様

- ・最大荷重 6500 kg
- ・自重 700 kg
- ・サイズ W2120XD2600XH220~310
- ・使用フォーク FB25 用

注意

- ※ご使用に際しては使用フォークリフトの能力(登坂能力、許容荷重等)をご確認下さい
- ※本機を使用する際は固く平坦な路面に設置してください。軟弱な路面や傾斜地で使用すると路面が崩れ転倒する危険があります。
- ※本製品は受注生産です。詳細については弊社迄お問合せ下さい。

製造元

株式会社 三隆製作所
 〒244-0803 横浜市戸塚区平戸町 1266
 TEL045-821-1611 fax045-821-1611
 E-mail: info@mitakas.co.jp
 http://www.mitakas.co.jp