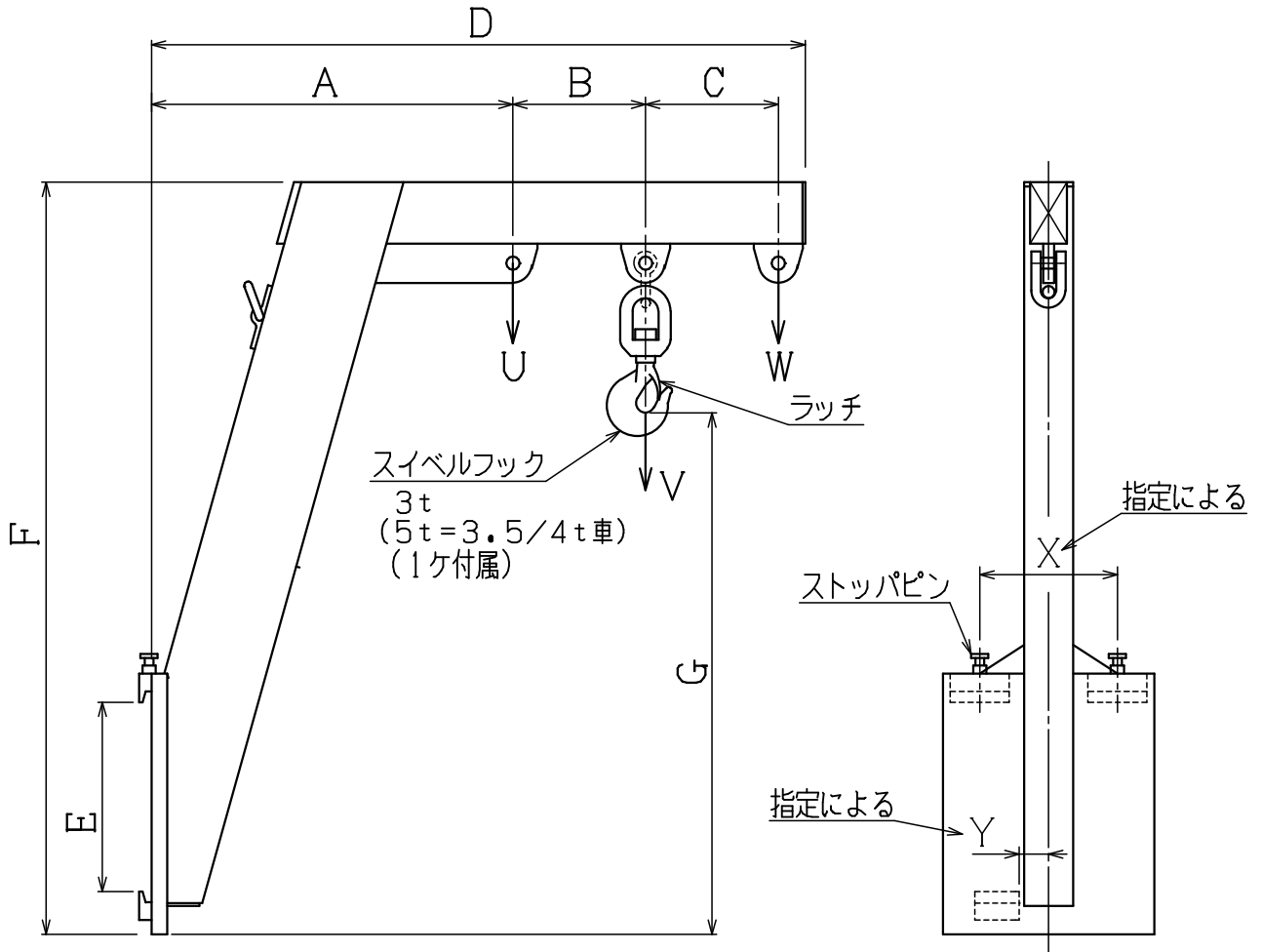


仕様

フォークリフト	A	B	C	D	E	F	G 約	許容 U	V	W	重量(約)
1.5t車	600	250	250	1155	382	1200	740	1.2t	0.9t	0.7t	110kg
2.5t車	735	270	270	1330	382	1530	1050	1.9t	1.5t	1.2t	150kg
3t車	735	270	270	1330	477	1530	1050				190kg
3.5t -4t車	720	200	200	1200	477	1520	980	3.1t	2.7t	2.3t	215kg



[取り扱い説明]

- 1) 許容荷重を超えて使用しないで下さい
- 2) 使用するフォークリフトの能力を確認して下さい
- 3) 本体をフォークレールに取付け、ストップピンを確実にミゾに差して下さい。
- 4) 吊り上げ時は、斜めに吊らないで下さい。また、数センチ吊った状態で安全確認を行い、衝撃荷重が掛からないように静かに吊って下さい
- 5) 吊りロープ等が外れないよう、バネ金具（ラッチ）が閉まっているか確認して下さい
- 6) 本アタッチメント装着時、フォークリフトは急ハンドル、急ブレーキを避け、安全に十分注意して、低速走行して下さい
- 7) 本体・部品にサビ、傷等が無いか使用前に点検して下さい

35・40=0660A/0201
 30=0445A/0153
 25=0432A/0152
 15=0649/0200

170925 取扱記入

尺度	1/15	名称	STD クレーン
2017-04-26	シミズ	図番	F4-0652 B
株式会社 ミヅ 三隆製作所			

元F4-0652